

综合支吊架系统系列方案

提供专业抗震支架、联合吊架系统解决方案



目录

CATALOGUE

01 公司介绍

Company introduction

关于纬诚	01
公司资质	02
产品优势	04

02 产品方案

Product Solution

单管-侧向抗震支吊架	05
通风排烟管道-侧向抗震支吊架	07
电缆桥架-侧向抗震支吊架	09
支架系统-抗震支吊架系列配件	11
支架系统-综合支吊架效果图	14
支架系统-成品支架系列产品	15
支架系统-管束卡夹及吊夹系列产品	24
支架系统-紧固件系列产品	26
支架系统-水平管道支吊架系列产品	29

03 服务介绍

Service introduction

服务介绍	32
应用领域	33
案例展示	34



关于纬诚

About Vichnet

宁波纬诚科技股份有限公司成立于 2006 年，是一家专业从事智能安全防护系统研发、制造、销售的国家高新技术企业。

公司拥有智能安全系统开发、金属网状防护产品制造、无晶须环保纳米膜工艺等核心技术，旗下智能围栏防护系统、线缆安全承载系统等远销 100 多个国家和地区，并应用于宝马、特斯拉能源、西门子、娃哈哈、中船集团、中国中车、中国中铁、华为、腾讯、阿里等国内外著名企业。

经过十多年的研发生产和工艺精进，纬诚科技以线缆桥架、抗震支架、联合吊架为主的安全承载系统已经非常完善。可针对不同的行业为不同的客户提供专业的解决方案和优质的服务。



ISO9001质量管理体系认证



ISO14001环境管理体系认证



ISO45001职业健康安全管理体系

体系认证

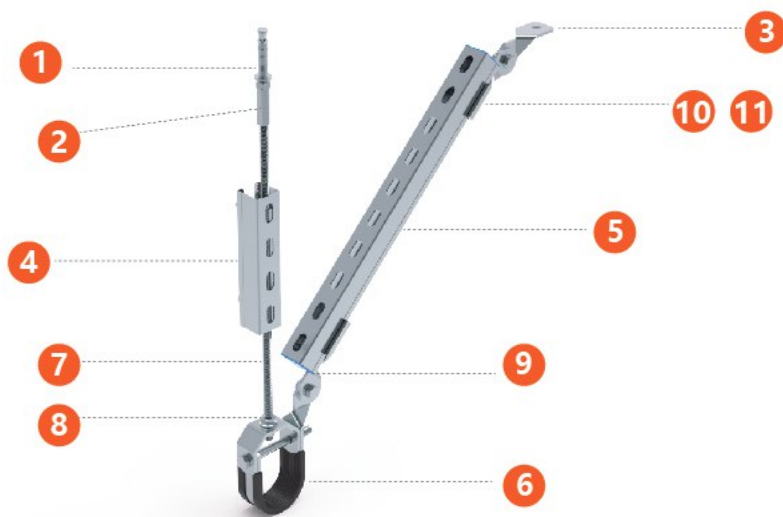
- ◆ ISO90001质量管理体系认证
- ◆ ISO14001环境管理体系认证
- ◆ ISO45001职业健康安全管理体系

产品优势



- ◆ 组合式构件、装配式施工。无需焊接和钻孔，方便拆改，100%可回收利用
- ◆ 受力稳定，可定制加强筋。卷边有锯齿，可以实现拼装构件的刚性配合，有效抗剪、止滑、抗震抗冲击
- ◆ 安装速度是传统方案的6-8倍，使用寿命长，后期维护方便
- ◆ 尺寸可定制
- ◆ 水、电、风抗震支吊架系统各个受力节点在模拟7度、8度及9度地震时，满足1.8g的楼面加速度荷载安全
- ◆ 联合吊架满足传统数据中心的结构朝向复杂性，多变性，分散性发展时，快速安装、拆卸的需求

单管-侧向抗震支吊架



1

后扩底机械锚栓-单管



2

六角对接螺母



3

链接组件AC



4

v型加劲螺栓



5

冲孔内双卷型钢



6

U型管束



7

丝杆



8

法兰螺母



9

型钢堵头



10

塑翼螺母



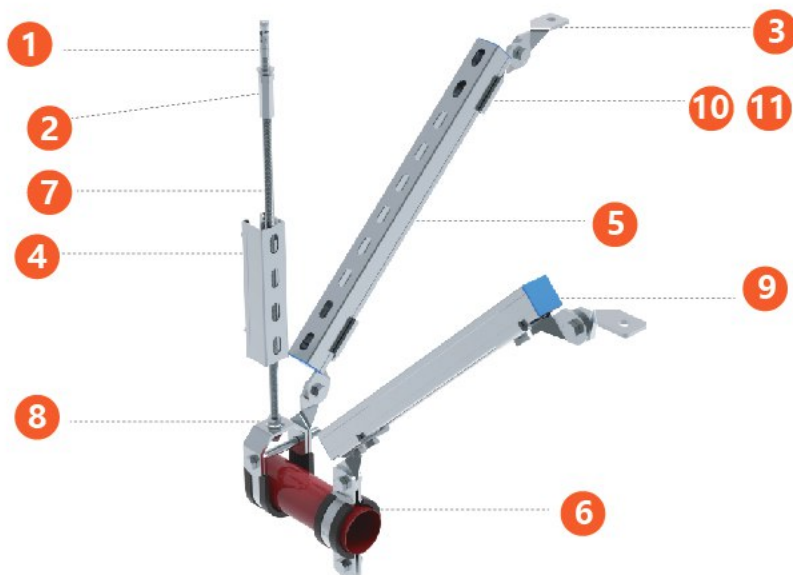
11

六角螺栓

产品性能及优势：

- ◆ 应用场合：给水排水包含消防水管、自动喷淋水管、给水管等；设防烈度 8 度、9 度的高层建筑的给水，宜采取抗震动措施，直线长度大于 100m 时，应采取抗震动措施；需要设防的室内给水、热水以及消防管道管径大于或等于 DN65 的水平管道；
- ◆ 材质：优质碳素钢，不锈钢
- ◆ 防腐处理：电镀锌(EZ)、热镀锌(HDG)
- ◆ 测试认证：1. ISO9001/18001/14001体系认证。2.国家抗震支架测试认证。3.180min耐火测试。4.模拟9级地震整体抗震实验等。

单管-侧纵向抗震支吊架



1

后扩底机械锚栓-单管



2

六角对接螺母



3

链接组件AC



4

v型加劲螺栓



5

冲孔内双卷型钢



6

U型管束



7

丝杆



8

法兰螺母



9

型钢堵头



10

塑翼螺母



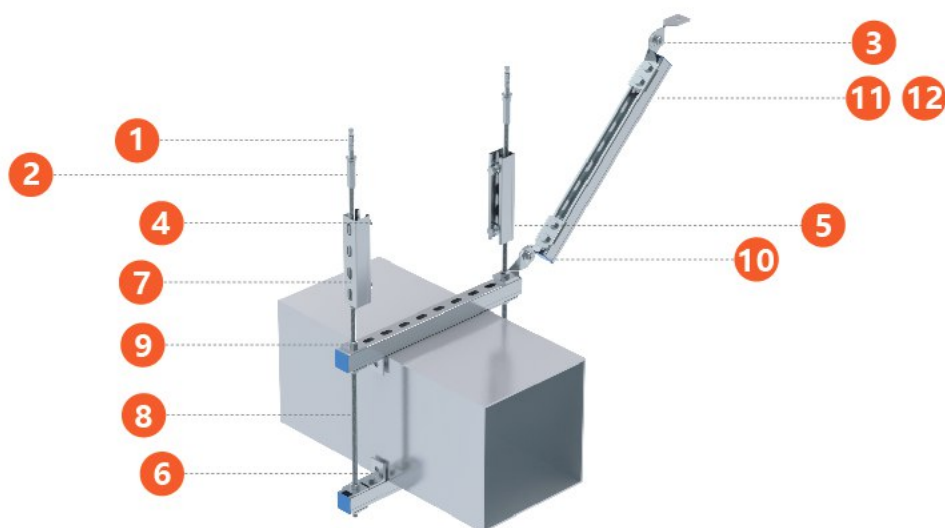
11

六角螺栓

产品性能及优势：

- ◆ 应用场合：给水排水包含消防水管、自动喷淋水管、给水管等；设防烈度 8 度、9 度的高层建筑的给水，宜采取抗震动措施；直线长度大于 100m 时，应采取抗震动措施；需要设防的室内给水、热水以及消防管道管径大于或等于 DN65 的水平管道；
- ◆ 材质：优质碳素钢，不锈钢
- ◆ 防腐处理：电镀锌(EZ)、热镀锌(HDG)
- ◆ 测试认证：1. ISO9001/18001/14001体系认证。2.国家抗震支架测试认证。3.180min耐火测试。4.模拟9级地震整体抗震实验等。

通风排烟管道-侧向抗震支吊架



1

后扩底机械锚栓-单管



2

六角对接螺母



3

链接组件AC



4

v型加劲螺栓



5

冲孔内双卷型钢



6

两孔角码



7

型钢扣垫



8

丝杆



9

法兰螺母



10

型钢堵头



11

塑翼螺母



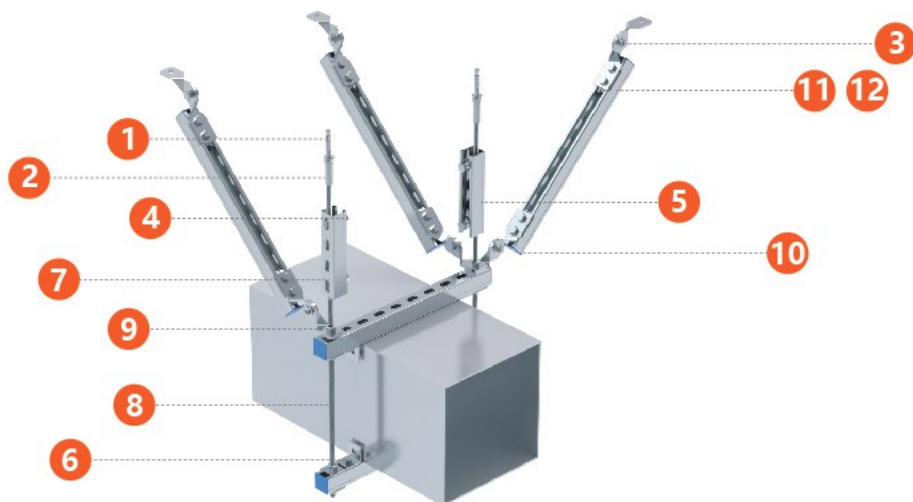
12

六角螺栓

产品性能及优势：

- ◆ 应用场合：矩形截面面积大于等于 0.38m^2 和圆形直径大于等于 0.70m 的风道可采用抗震支吊架；所有防排烟及事故通风管道，必须采取抗震动措施
- ◆ 材质：优质碳素钢，不锈钢
- ◆ 防腐处理：电镀锌(EZ)、热镀锌(HDG)
- ◆ 测试认证：1. ISO9001/18001/14001体系认证。2.国家抗震支架测试认证。3.180min耐火测试。4.模拟9级地震整体抗震实验等。

通风排烟管道-侧纵向抗震支吊架



1

后扩底机械锚栓-单管



2

六角对接螺母



3

链接组件AC



4

v型加劲螺栓



5

冲孔内双卷型钢



6

两孔角码



7

型钢扣垫



8

丝杆



9

法兰螺母



10

型钢堵头



11

塑翼螺母



12

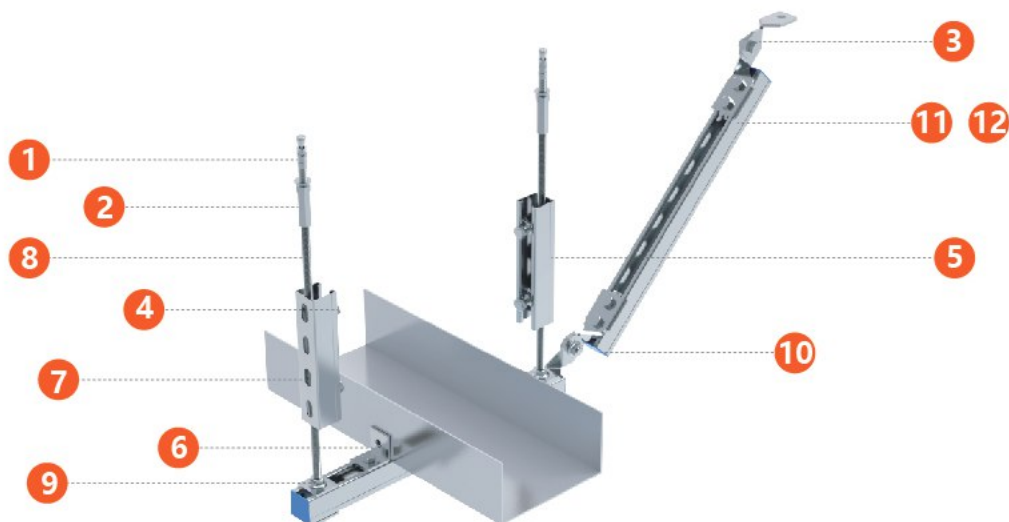
六角螺栓

产品性能及优势：

- ◆ 应用场合：矩形截面面积大于等于 0.38m² 和圆形直径大于等于 0.70m 的风道可采用抗震支吊架；所有防排烟及事故通风管道，必须采取抗震措施
- ◆ 材质：优质碳素钢，不锈钢
- ◆ 防腐处理：电镀锌(EZ)、热镀锌(HDG)
- ◆ 测试认证：1. ISO9001/18001/14001体系认证。2.国家抗震支架测试认证。3.180min耐火测试。4.模拟9级地震整体抗震实验等。



电缆桥架-侧向抗震支吊架



1

后扩底机械锚栓-单管



2

六角对接螺母



3

链接组件AC



4

v型加劲螺栓



5

冲孔内双卷型钢



6

两孔角码



7

型钢扣垫



8

丝杆



9

法兰螺母



10

型钢堵头



11

塑翼螺母



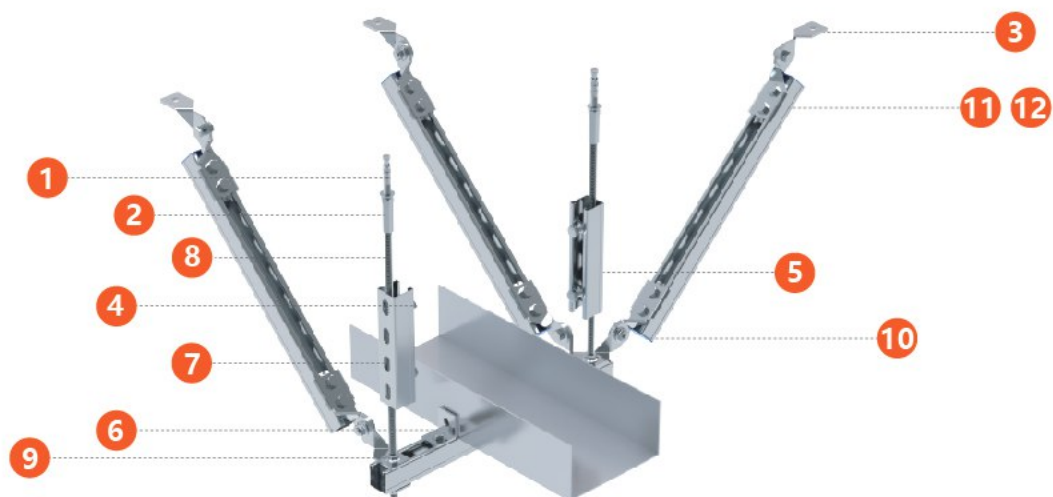
12

六角螺栓

产品性能及优势：

- ◆ 应用场合：内径大于等于60mm的电气配管；重力大于等于150N/m的电缆梯架（行业默认强电桥架宽度 ≥ 200 、弱电桥架宽度 ≥ 300 ）、电缆槽盒、母线槽
- ◆ 材质：优质碳素钢，不锈钢
- ◆ 防腐处理：电镀锌(EZ)、热镀锌(HDG)
- ◆ 测试认证：1. ISO9001/18001/14001体系认证。2. 国家抗震支架测试认证。3. 180min耐火测试。4. 模拟9级地震整体抗震实验等。

电缆桥架-侧纵向抗震支吊架



1

后扩底机械锚栓-单管



2

六角对接螺母



3

链接组件AC



4

v型加劲螺栓



5

冲孔内双卷型钢



6

两孔角码



7

型钢扣垫



8

丝杆



9

法兰螺母



10

型钢堵头



11

塑翼螺母



12

六角螺栓

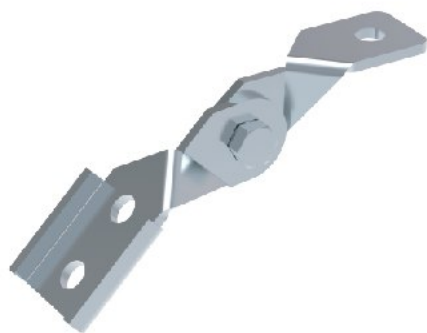
产品性能及优势：

- ◆ 应用场合：内径大于等于60mm的电气配管；重力大于等于150N/m的电缆梯架（行业默认弱电桥架宽度 ≥ 200 、弱电桥架宽度 ≥ 300 ）、电缆槽盒、母线槽
- ◆ 材质：优质碳素钢，不锈钢
- ◆ 防腐处理：电镀锌(EZ)、热镀锌(HDG)
- ◆ 测试认证：1. ISO9001/18001/14001体系认证。2.国家抗震支架测试认证。3.180min耐火测试。4.模拟9级地震整体抗震实验等。



抗震支吊架系列配件

链接组件AC



示意图：



型号 SCPJ-HG-AC-SET

规格 厚度5-6mm

安装说明：

- ◆ 通过塑翼螺母连接槽钢
- ◆ 适用于侧向和纵向抗震支撑应用
- ◆ 表面处理：电镀锌或热浸锌

链接组件BC



示意图：



型号 SCPJ-HG-BC-SET

规格 厚度5-6mm

安装说明：

- ◆ 通过塑翼螺母连接槽钢
- ◆ 适用于侧向和纵向抗震支撑应用
- ◆ 表面处理：电镀锌或热浸锌

链接组件AB



示意图：



安装说明：

- ◆ 通过塑翼螺母连接槽钢
- ◆ 适用于侧向和纵向抗震支撑应用
- ◆ 表面处理：电镀锌或热浸锌

型号 SCPJ-HG-AB-SET

规格 厚度5-6mm

链接件A



链接件B



型号 SCPJ-HG-A

安装说明：

- ◆ 与另一种铰链组合使用，也可单独使用连接槽钢与钢丝绳
- ◆ 适用于侧向和纵向抗震支撑应用
- ◆ 表面处理：电镀锌或热浸锌

型号 SCPJ-HG-B

安装说明：

- ◆ 与另一种铰链组合使用，也可单独使用连接槽钢与钢丝绳
- ◆ 适用于侧向和纵向抗震支撑应用
- ◆ 表面处理：电镀锌或热浸锌

链接件C



型号	SCPJ-HG-C
----	-----------

安装说明：

- ◆ 与另一种铰链组合使用，也可单独使用连接槽钢与钢丝绳
- ◆ 适用于侧向和纵向抗震支撑应用
- ◆ 表面处理：电镀锌或热浸锌

V型加劲螺栓



示意图：



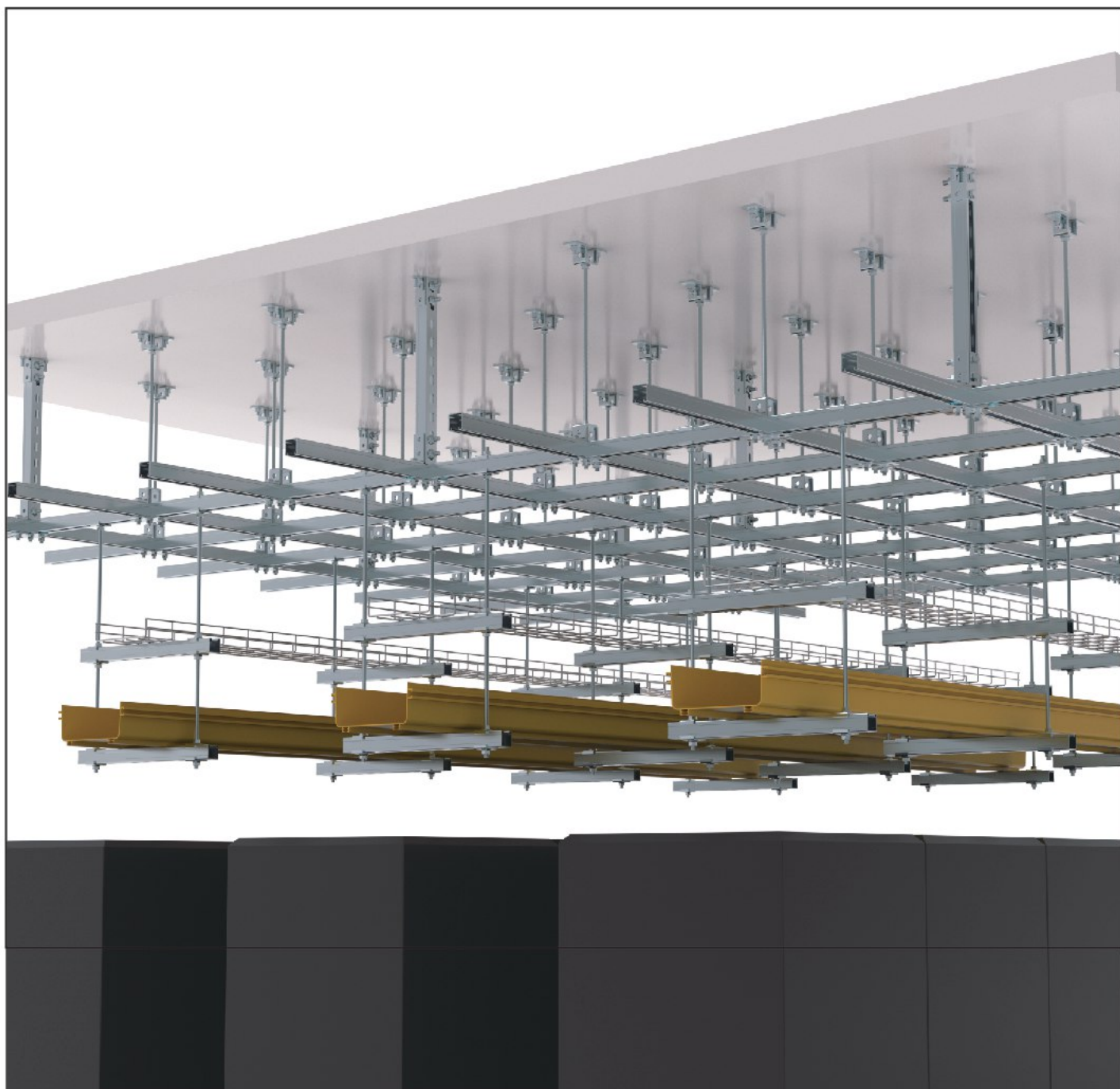
安装说明：

- ◆ 适合抗震丝杆加强槽钢的固定安装。
- ◆ 使用数量大于等于两个。

型号	TY-VTSBOLT-M12x40x9-V12		
----	-------------------------	--	--

规格	V10、V12	厚度	9mm
----	---------	----	-----

综合支吊架（联合支吊架）效果图





成品支架系列产品

冲孔内双卷型钢		型号 SCPJ-GO-EZ-SET			
		安装说明： <ul style="list-style-type: none"> ◆ 使用卷边侧进行配件、管夹等的安装 ◆ 断面附近安装时需距离断面5CM 			
		型号	截面高度	宽度	壁厚
SSC-DCDJ41x21x2.0		21	41	2.0	3000
SSC-DCDJ41x41x2.0		41	41	2.0	3000
SSC-DCDJ41x52x2.5		52	41	2.0	3000
SSC-DCDJ41x62x2.5		62	41	2.5	3000
SSC-DCDJ41x72x2.75		72	41	2.75	3000

背靠背内双卷型钢		型号 SCPJ-GO-EZ-SET			
		安装说明： <ul style="list-style-type: none"> ◆ 使用卷边侧进行配件、管夹等的安装 ◆ 断面附近安装时需距离断面5CM 			
		型号	截面高度	宽度	壁厚
SBSC-DCDJ41x41x2.0-3000		82	41	2.0	3000
SBSC-DCDJ41x52x2.0-3000		104	41	2.0	3000
SBSC-DCDJ41x62x2.5-3000		124	41	2.0	3000
SBSC-DCDJ41x72x2.75-3000		144	41	2.75	3000

C型钢两孔底座



示意图：

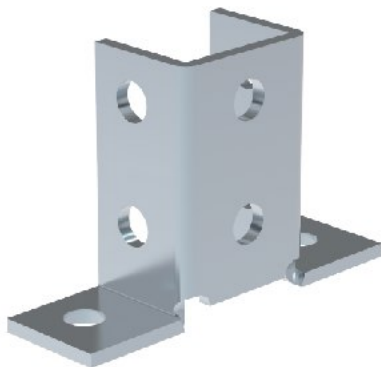


安装说明：

- ◆ 适用于在混凝土、钢结构上生成托臂结构。
- ◆ 可与混凝土、钢结构等基础相连接。

型号	SCPJ-DBS-H80		
规格	41型钢	厚度	6mm

C型钢两孔底座-免焊型



示意图：



安装说明：

- ◆ 适合重型吊杆、立杆的固定安装。
- ◆ 可与混凝土、钢结构等基础相连接。

型号	SCPJ-DBS-SD-H80		
规格	41型钢	厚度	6mm



C型钢四孔脚撑



示意图：



型号 SCPJ-CLD-CZ

厚度 6mm

安装说明：

- ◆ 广泛应用于支撑重型管道、风管及桥架
- ◆ 侧面加强板设计，提高支撑承载性能。

八孔护角



示意图：



型号 SCPJ-EHAG-4.0

厚度 6mm

安装说明：

- ◆ 适用于重型结构的支撑。
- ◆ 侧面加强板焊接，防止安装时槽钢错位。

四孔护角



示意图：



安装说明：

- ◆ 适用与槽钢90度连接的任何角度安装
- ◆ 侧面加强版焊接，防止安装槽钢错位。

型号 SCPJ-FHAG-4.0

厚度 5-6mm

三孔角码-135度



示意图：



安装说明：

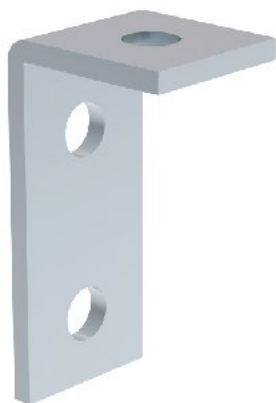
- ◆ 适用于重型支架的45度斜撑。

型号 SCPJ-TCC135-5.0

厚度 5-6mm



三孔角码



示意图：



安装说明：

- ◆ 适用于重型结构的支撑。

型号	SCPJ-TCC-5.0
厚度	6mm

两孔角码



示意图：



安装说明：

- ◆ 适合90度角的高性价比安装。
- ◆ 双锁扣固定倍增承载能力。

型号	SCPJ-DCC-4.0		
规格	40*40	厚度	6mm

四孔角码



示意图：



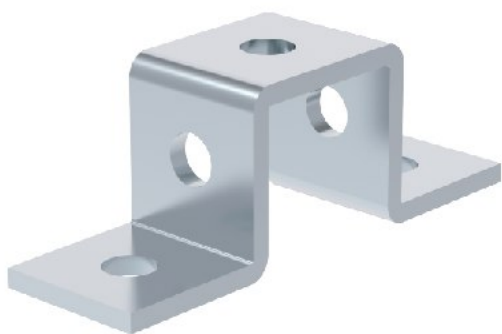
安装说明：

- ◆ 适用与槽钢90度连接的任何角度安装。

型号 SCPJ-FCC-5.0

厚度 5-6mm

几型件



示意图：



安装说明：

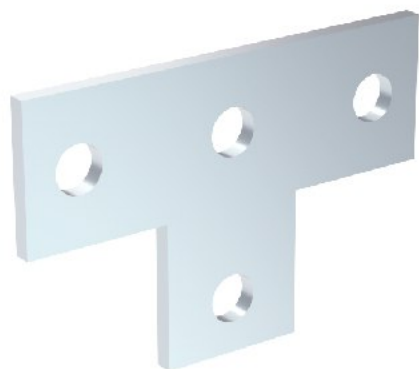
- ◆ 适合在建筑结构上直接固定槽钢，稳定性高。
- ◆ 可根据工况进行多方向的固定连接

型号 SCPJ-JXJ

厚度 5-6mm



T型连接片



示意图：



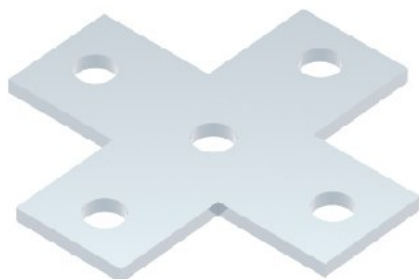
型号 SCPJ-TCNT-5.0

厚度 5mm

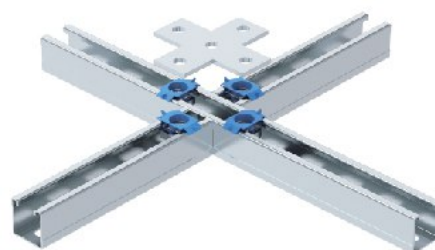
安装说明：

- ◆ 适合槽钢T型平面造型的快速安装。

四通连接件



示意图：



型号 SCPJ-FWCNT-5.0

厚度 5mm

安装说明：

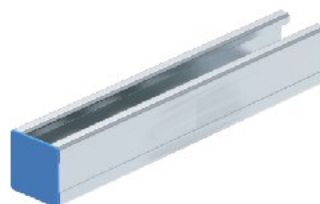
- ◆ 适合槽钢T型平面造型的快速安装。

C型钢堵头



安装说明：

- ◆ 适用于21-72槽钢的端部防护。
- ◆ 防止槽钢切断面氧化生锈。
- ◆ 保护安装时工人不被刮伤。安装简单，快捷，节省工期。



品名	规格	适配槽钢
槽钢端盖21	21	41*21
槽钢端盖41	41	41*41
槽钢端盖52	52	41*52
槽钢端盖62	62	41*62

型号 PJ-CCT-41x41-PT

塑翼螺母



示意图：



安装说明：

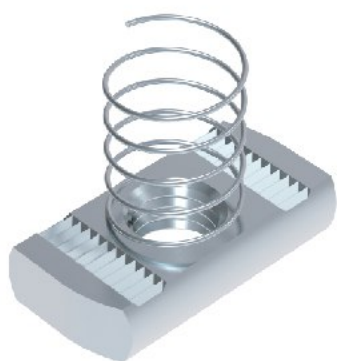
- ◆ 适用于槽钢紧固的紧固件。
- ◆ 安装到位后，螺母与槽钢准确啮合。

型号 SNUT-M12x34.5x18.8x8

规格 M10/M12 厚度 8mm



弹簧螺母



示意图：



安装说明：

- ◆ 适用于槽钢紧固的紧固件。
- ◆ 安装到位后，螺母与槽钢准确啮合。

型号	SNUT-M12x34.5x18.8x9
厚度	5-6mm

管束卡夹及吊夹系列产品

U型管束		型号 SCPJ-GU-EZ-SET				
		安装说明： <ul style="list-style-type: none"> ◆ 适用于单管进行抗震支架时的设计应用。 ◆ 抗震支架设计时的管夹上的生根点应在吊杆与管夹连接处。 				
						
型号	公称直径	管材外径	尺寸(厚的x宽度)		吊杆	螺栓
			上片	下片		
SCPJ-DN65-GU-SET	DN65	76.1	5*40	5*40	M12	M12*
SCPJ-DN80-GU-SET	DN80	88.9	5*40	5*40	M12	M12
SCPJ-DN100-GU-SET	DN100	114.3	5*40	5*40	M12	M12
SCPJ-DN125-GU-SET	DN125	139.7	5*40	5*40	M12	M12
SCPJ-DN150-GU-SET	DN150	168.3	5*40	5*40	M12	M12
SCPJ-DN200-GU-SET	DN200	219.1	5*40	5*40	M12	M12

O型管束		型号 SCPJ-GO-EZ-SET				
		安装说明： <ul style="list-style-type: none"> ◆ 两端的可调螺母实现一个规格的管夹可适用于多种规格的管道。 				
						
型号	公称直径	管材外径	尺寸(厚的x宽度)		吊杆	螺栓
			上片	下片		
CPJ-DN65-GO-SET	DN65	76.1	5*40	5*40	M12	M12*
CPJ-DN80-GO-SET	DN80	88.9	5*40	5*40	M12	M12
CPJ-DN100-GO-SET	DN100	114.3	5*40	5*40	M12	M12
CPJ-DN125-GO-SET	DN125	139.7	5*40	5*40	M12	M12
CPJ-DN150-GO-SET	DN150	168.3	5*40	5*40	M12	M12
CPJ-DN200-GO-SET	DN200	219.1	5*40	5*40	M12	M12



P型管束



型号 SCPJ-GP-EZ-SET

安装说明：

- ◆ 适用于固定放在型钢上的消防喷淋管，水管，暖风管等。
- ◆ 与型钢配合，安装方便快捷。



型号	适用管材外径(mm)	材料厚度(mm)	螺栓选用标准	推荐设计荷载(KN)
SCPJ-DN25-GP-SET	32~33.7	1.4	M6*25	2.7
SCPJ-DN32-GP-SET	38~42.4	1.4	M6*25	3.6
SCPJ-DN40-GP-SET	45~48.3	1.4	M6*25	3.6
SCPJ-DN50-GP-SET	57~60.3	1.4	M8*30	3.6
SCPJ-DN65-GP-SET	73~76.1	1.55	M8*30	3.6
SCPJ-DN80-GP-SET	89.0	1.55	M8*30	4.4
SCPJ-DN100-GP-SET	108~114.3	1,65	M10*35	4.4
SCPJ-DN125-GP-SET	133~139.7	1,65	M10*35	4.4
SCPJ-DN150-GP-SET	159~168.3	1,65	M10*35	4.4
SCPJ-DN200-GP-SET	217~219.3	2.1	M10*35	4.4
SCPJ-DN250-GP-SET	268~273	2.1	M10*35	5.3
SCPJ-DN300-GP-SET	323.9~325	2.1	M10*35	5.3

欧姆管束



型号 SCPJ-GOM-EZ-SET

安装说明：

- ◆ 适用于固定放在型钢上的消防喷淋管，水管，暖风管等。
- ◆ 与型钢配合，安装方便快捷。



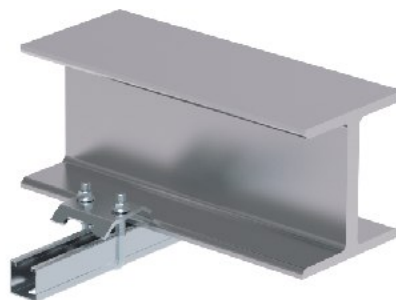
型号	公称直径	管材外径	材料
SCPJ-DN65-GOM-SET	DN65	76.3	5*40
SCPJ-DN80-GOM-SET	DN80	89.1	5*40
SCPJ-DN100-GOM-SET	DN100	114.3	5*40
SCPJ-DN125-GOM-SET	DN125	139.8	5*40
SCPJ-DN150-GOM-SET	DN150	168.3	5*40
SCPJ-DN200-GOM-SET	DN200	219	5*40

紧固件系列产品

型钢梁夹



示意图：



安装说明：

- ◆ 适合工字钢及H型钢上下翼缘的安装
- ◆ 适合单管道柔性吊装的安装

型号 SCPJ-SBC90-SET

规格 M10/ M12 厚度 8mm

工字钢固定件 (暂无物料)



示意图：



安装说明：

- ◆ 适合工字钢及H型钢上下翼缘的安装
- ◆ 适合工字钢上次结构生根的安装

型号 PJ-CIB

规格 21/41/82 厚度 5-8mm



后扩底机械锚栓



示意图：



安装说明：

- ◆ 用于混凝土结构生根安装固定。

型号	TY-SCUANR-O-SET		
规格	M10/M12	长度	50-120mm

丝杆



示意图：

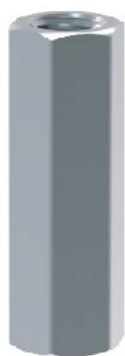


安装说明：

- ◆ 吊挂支吊架产品
- ◆ 抗震支吊架结构支持

型号	TY-ROD-M12x3000		
规格	M10/M12/M14	长度	3000

六角对接螺母



示意图：



安装说明：

- ◆ 丝杆与丝杆对接
- ◆ 丝杆与膨胀螺栓对接

型号	TY-HCNUTS-M12x50		
规格	M10/ M12	厚度	8mm



水平管道支吊架系列产品（单管形式图）



01

柔性单吊



02

柔性龙门



03

单悬壁



04

刚性单吊



05

刚性龙门



06

三角支撑

水平管道支吊架系列产品（多管形式图）



01

柔性龙门



02

柔性多管



03

单悬壁



04

刚性龙门



05

刚性多管



06

三角支撑



水平管道支吊架系列产品（多层吊架形式图）



01

柔性多层龙门



02

刚性多层龙门

服务介绍

Service Introduction

客户服务

Customer Service

一对一专属服务小组，打造不同行业客户的专属方案。



- 行业专属服务方案
- 项目现场技术支持
- 产品培训支撑

售后服务

After-sales Service



24 小时在线技术支持



以客户需求为导向的售后服务机制





■ NOTES

宁波纬诚科技股份有限公司
Ningbo Vichnet Technology Co.Ltd



纬诚科技公众号



纬诚科技企业微信

联系电话：4009-873731

官网地址：www.vichnet.cn

总部地址：宁波市国家高新区智慧园二期7号楼10楼

制造基地：宁波市北仑区江滨路329号